

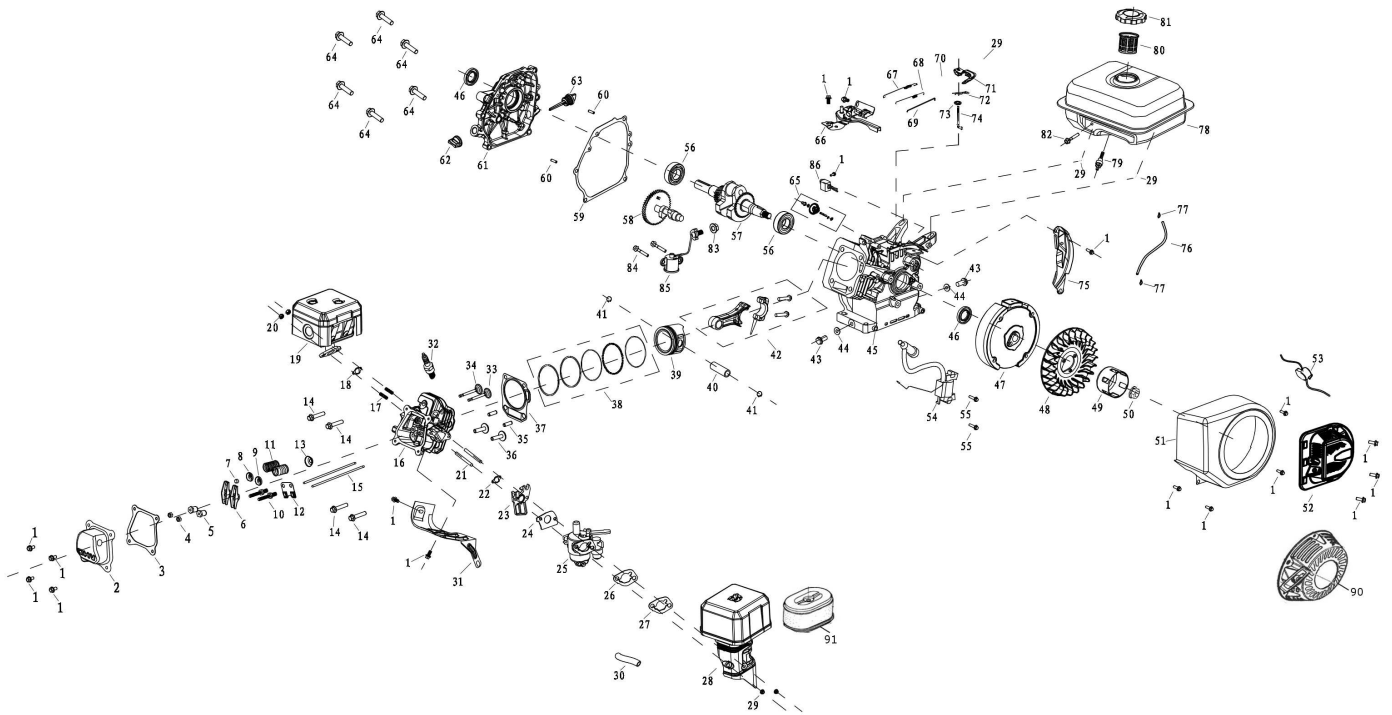
ESPA LEADER

Despiece

MP-80



FIGURA 1: Parte del motor



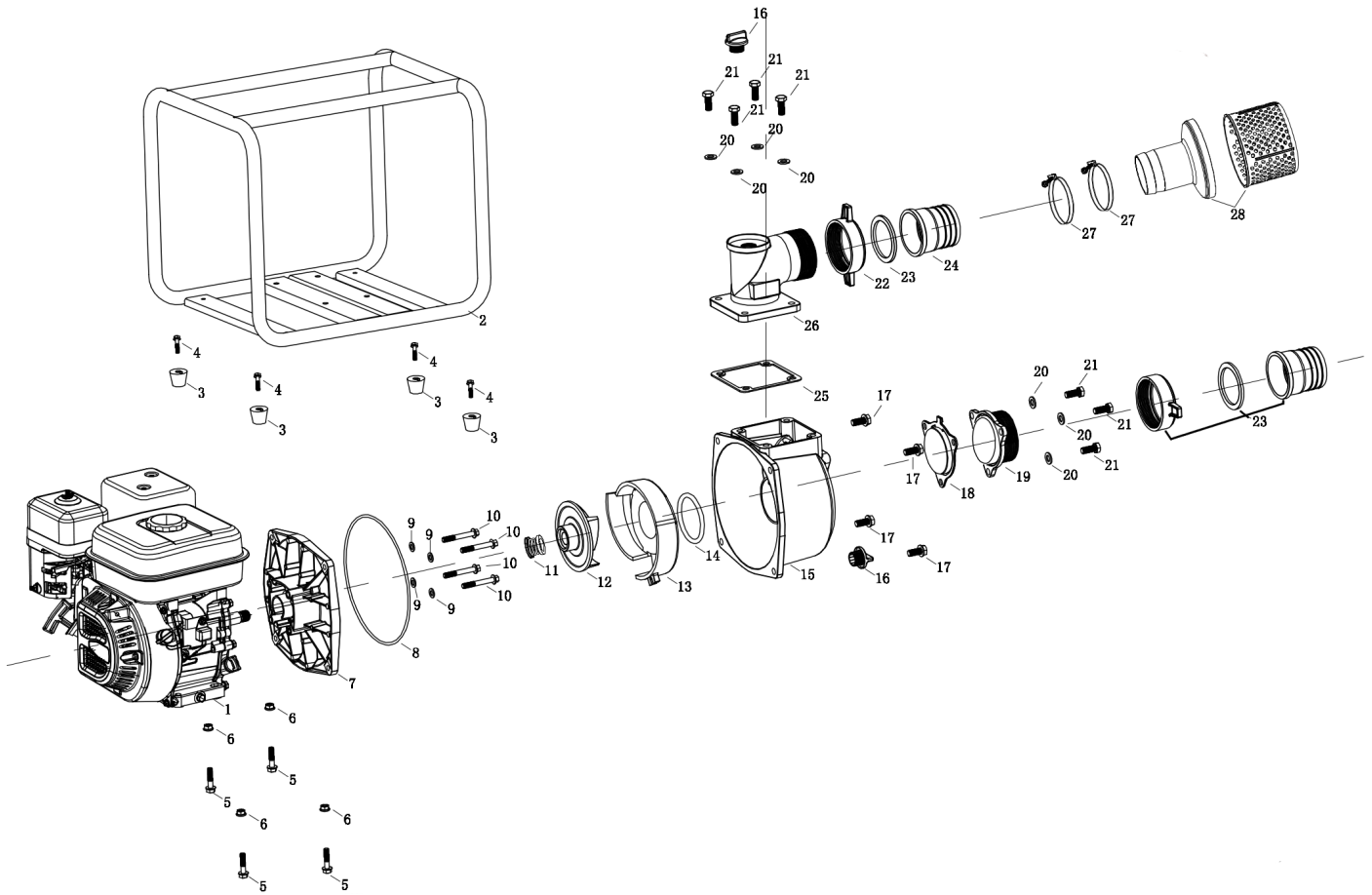
MP-80

ESPA LEADER

FIGURA 1: Parte del motor

Posición	Nombre	Referencia	Posición	Nombre	Referencia
1	Tornillo	2047847	42	Biela	2052939
2	Tapa válvulas	2039723	46	Retén	5018377
3	Junta tapa válvulas	2000812	47	Plato magnético	2039859
4	Tuerca de bloqueo	2045707	48	Ventilador	2000137
5	Tuerca de ajuste válvulas	2045706	49	Cazoleta	2039736
6	Balancín	2047814	52	Arrancador moderno MP-80	2039737
7	Tapón de ajuste válvula escape	2039724	53	Interruptor ON/OFF	6003247
8	Asiento del muelle de válvula escape	2039725	54	Bobina	2047834
9	Asiento del muelle de válvula admisión	2039726	56	Cojinete 6205	6000445
10	Perno del balancín	2039727	58	Árbol de levas	2039825
11	Muelle de las válvulas	2039728	59	Junta del cárter	2047837
12	Base del balancín	2039729	62	Tapón aceite	5016029
13	Retén válvula	2039763	67	Muelle acelerador	5016361
15	Barra de apriete	2039730	68	Muelle regulador	5016362
16	Culata	2052935	76	Tubo de gasolina 170mm	2001115
18	Junta escape	2000143	78	Depósito de gasolina	6000741
19	Escape	5016157	80	Filtro de gasolina en tapón	2001097
22	Junta carburador	2047820	81	Tapón depósito	5016018
23	Aislante	2039823	85	Alarma nivel aceite	5017105
24	Junta carburador	2047821	86	Regulador	2047846
25	Carburador	5017118	90	Arrancador REDONDO IC160/IC200	2001114
26	Junta colector	2047823	91	Filtro de aire	5004123
27	Junta colector ensanchada	2039731			
28	Caja filtro de aire completo	6007436			
30	Tubo respiración	2039732			
32	Bujía	6000571			
33	Válvula de admisión	2047824			
34	Válvula de escape	2047825			
36	Alzaválvulas	2039733			
37	Junta de culata	2052936			
38	Juego de segmentos	2052937			
39	Pistón	2052938			
40	Bulón	2047829			
41	Araña bulón	2039735			

FIGURA 2: Cuerpo de la bomba



MP-80

ESPA LEADER

FIGURA 2: Cuerpo de la bomba

Posición	Nombre	Referencia
2	Chasis	2053040
3	Silentblocks	2045708
4	Tornillo 6x12	2047847
5	Tornillo	2039993
6	Tuerca M8	2053006
7	Platina motor/bomba	2039750
8	Junta tórica	2039751
9	Arandela	2053043
10	Tornillo 8x50	2053047
11	Sello mecánico	2039752
12	Turbina	2039753
13	Difusor	2039754
14	Junta tórica	2039755
15	Cubierta bomba	2039756
16	Tapón cebado	2039757
17	Tornillo 10x25	2053046
18	Junta entrada	2039758
19	Toma entrada	2039759
20	Arandela	2053044
21	Tornillo 10x20	2053045
23	Racord completo 3"	2002268
25	Junta codo	2001089
26	Codo	2039760
27	Abrazadera	2053042
28	Filtro de entrada	2002773
-	Cuerpo bomba completo MP-80	2039761