

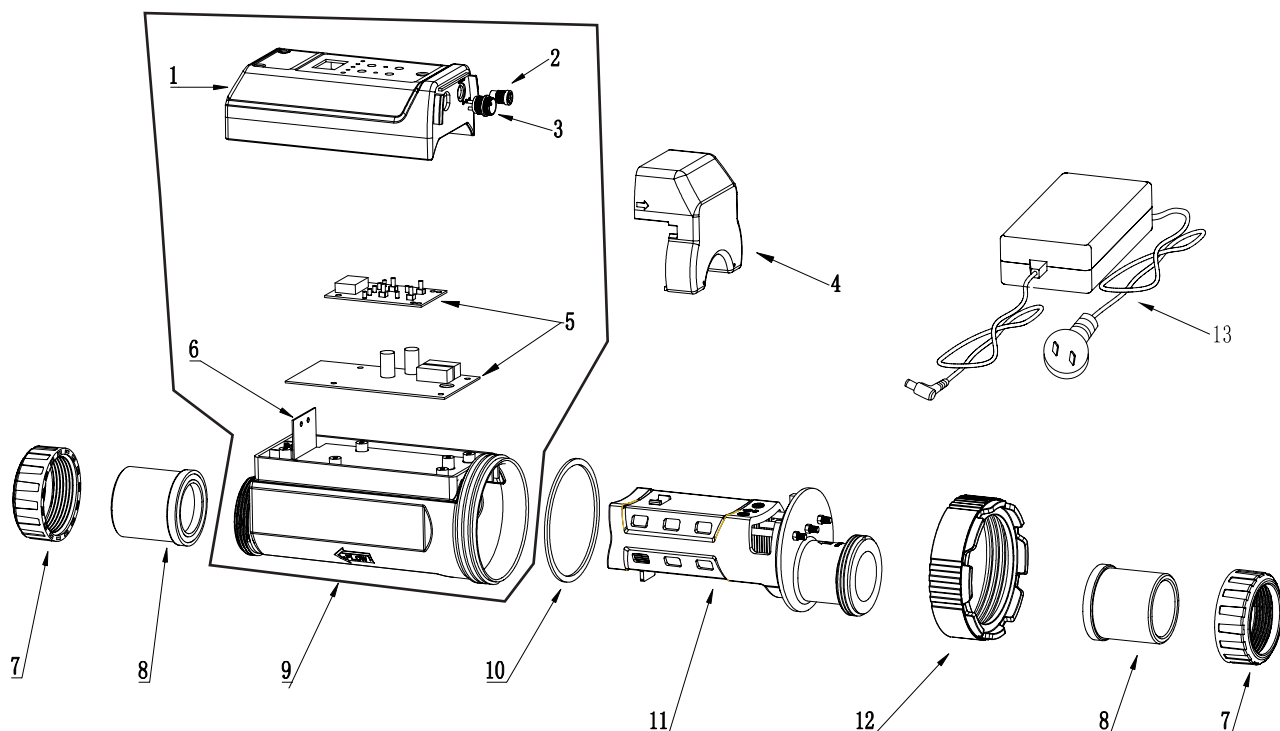
ESPA LEADER

Despiece

8G-12G-16G-20G



FIGURA 1: Vista general



Posición	Nombre	Referencia
1	Tapa frontal	-
2	Conector de entrada	-
3	Conector de salida	-
4	Tapa decorativa inferior	-
5	Placa electrónica	-
6	Placa refrigeración	-
7	Racor	-
8	Racor	-
9	8G - Caja de controles + placa electrónica	2036891
	12G - Caja de controles + placa electrónica	2036892
	16G - Caja de controles + placa electrónica	2036893
	20G - Caja de controles + placa electrónica	2036894
10	Junta tórica	-
11	8G - Placa de titanio	2036887
	12G - Placa de titanio	2036888
	16G - Placa de titanio	2036889
	20G - Placa de titanio	2036890
12	Tapa roscada	-
13	Adaptador corriente	2036895

8G-12G-16G-20G

ESPA LEADER